

VADSTENA KOMMUN

VADSTENA

KUNGS STARBYOMRÅDET, ÖSTRA DELEN

ÖVERSIKTLIG GEOTEKNISK UNDERSÖKNING

VADSTENA KOMMUN	
Byggnadsnämnden	
1990 -04- 1 0	
Diariennr	1990.0067
Beteckn	

24 0041

Linköping 1990-04-02

Postadress	Gatuadress	Telefon	HUVUDKONTOR Postadress	Telefon
581 01 LINKÖPING	Låskolvsgatan 2	013-15 80 80	Box 19 162 15 VÄLLINGBY	08-17 05 00



VADSTENA KOMMUN

VADSTENA

KUNGS STARBYOMRÅDET, ÖSTRA DELEN

ÖVERSIKTLIG GEOTEKNISK UNDERSÖKNING

INNEHÅLLSFÖRTECKNING

- 1 Uppdrag
- 2 Planerad byggnation
- 3 Fältarbete
- 4 Områdesbeskrivning, jordlagerföljd
- 5 Grundläggningsförhållanden
- 6 Schaktning
- 7 Dränering
- 8 Markradon
- 9 Bilagor:
Jordprovstabell, sonderingsdiagram samt beteckningsblad
1-4
- 10 Ritningar:
24 0041 -1 Borrplan/geoteknisk översiktskarta i skala
1:1000
24 0041 -2 Sektioner i längdskala 1:1000, höjdskala
1:100

1 UPPDRAG

På uppdrag av Vadstena kommun har VIAK AB utfört översiktlig geoteknisk undersökning samt mätning av markradon inom planerat bebyggelseområde beläget söder om Kungs Starbyvägen och väster om Hovsvägen i Vadstena.

2 PLANERAD BEBYGGELSE

Området skall disponeras för bostadsändamål. Någon detaljplan för området finns ännu ej.

3 FÄLTARBETE

Fältarbetet har omfattat tryck- och slagsonderingar med borrhvagn typ Geotech, provtagning med skruvborr, schaktning av provgropar samt avvägning. Avvägningen har utgått från fixpunkt nr 9013 med höjden +10.985.

4 OMRÅDESBESKRIVNING, JORDLAGERFÖLJD

Hela området utgörs av åkermark. Arealen är ca 15 ha. Marknivån har en jämn svag lutning mot väster. Största nivåskillnad inom området är ca 7 m.

De utförda borrhningarna visar att jorden inom hela området utgörs av lerig siltig morän. Som framgår av sonderingsdiagrammen har jorden en fast lagring från i allmänhet ca 1.0 m djup.

Borrstopp i fast lagrad morän eventuellt på berg har erhållits på mellan 1.5-4.5 m djup.

Grundvattennivån bedöms normalt ligga på 1.5-2.0 m djup i områdets västra del och på ca 2.0 m djup i den ~~västra~~ östra delen.

5 GRUNDLÄGGNINGSFÖRHÅLLANDEN

Grundläggningsförhållandena är likartade inom hela området. Grundläggning kan ske på normalt frostfritt sätt med plattor på mark. Eventuella uppfyllnader skall utföras som packad fyllning enligt SBN 80 kap 23:412.

Vid ytlig grundläggning på lerig siltig morän eller på en låg uppfyllnad med packad fyllning kan den tillåtna medeltryckpåkänningen σ_m , uppgå till 0.15 MPa. Vid eventuell djupare grundläggning (>1.0 m djup) kan medeltryckpåkänningen ökas till 0.30 MPa.

6 SCHAKTNING

Schaktning för grundläggning av hus och ledningar kan ske med slänt utan spont. Länshållning av grundvatten krävs sannolikt från 1.5-2.0 m. Tillrinningen av grundvatten bedöms vara måttligt på grund av jordens låga vattengenomtränglighet.

Risk för flytjordsbildning föreligger vid schaktning i vattenmättad jord med hög halt av silt och finsand. Gäller främst vid kraftig ytvattenföring i samband med nederbörd och snösmältning samt i schakter som står öppna under en längre tid.

Schaktning av provgropar med grävmaskin visar att jorden i regel är fast lagrad och svårskaktad från ca 2.0 m djup.

7 DRÄNERING

Dränering av byggnader skall utföras med dränerande och kapillärbrytande skikt under golv vid golv på mark. Runt om yttervägg läggs dräneringsledningar som ansluts till huvudledning för dagvatten.

8 MARKRADON

Markradonhalten har uppmätts enligt ROAC-metoden i två punkter. Radonhalten uppmättes till 7 kBq/m³ i borrhål nr 2 i områdets norra del och till 4 kBq/m³ i den högst belägna sydöstra delen. Båda värdena är låga. Området kan därmed klassas som lågriskmark. Några speciella radonskyddande åtgärder krävs ej.

Linköping 1990-04-02

VIAK AB

Linköpingskontoret


Ove Hinnerson


Bengt Alm

VADSTENA KOMMUN

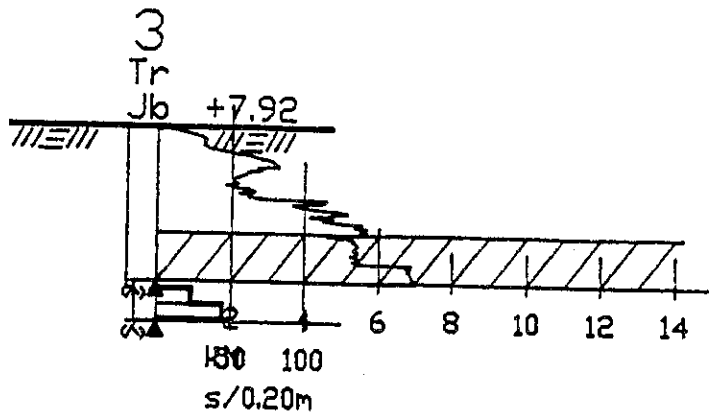
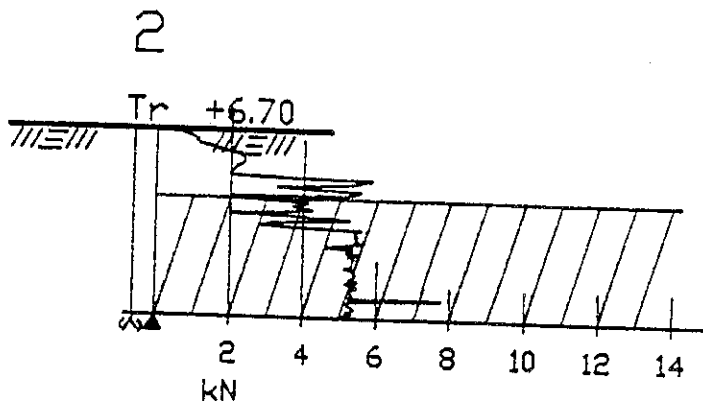
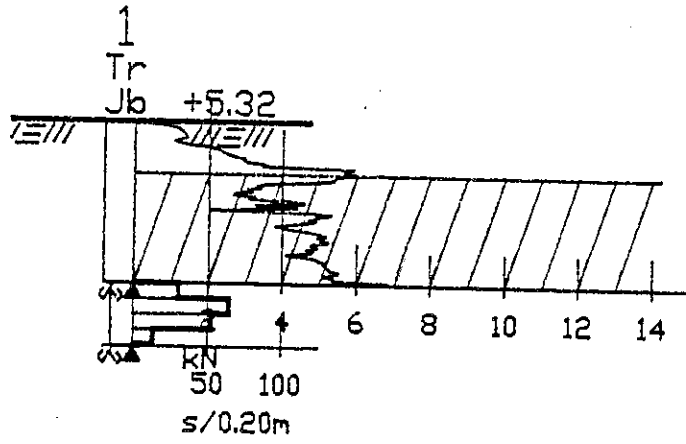
VADSTENA

KUNGS STARBYOMRÅDET, ÖSTRA DELEN

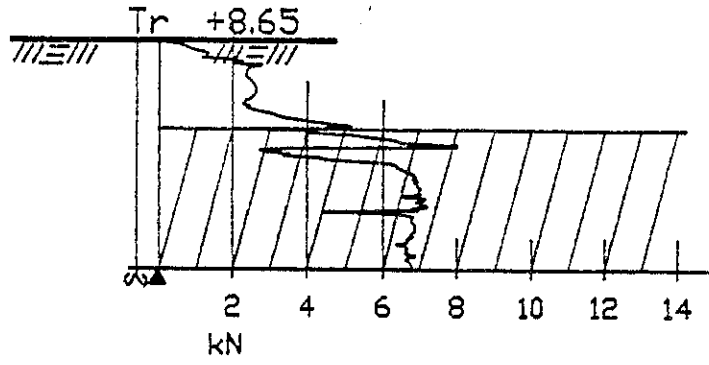
ÖVERSIKTLIG GEOTEKNISK UNDERSÖKNING

JORDPROVSTABELL

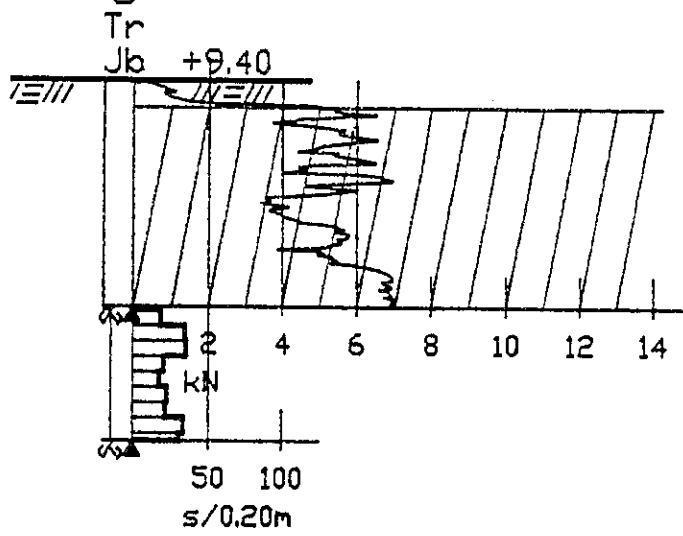
Sekt eller borr- hålsnr	Provtag- nings- djup m	Gäller mellan djupen m	Geologisk benämning	Tjäl- farlig- hets- grad
2	0.6	0.2-1.8	Brun lerig siltig morän	III
2	1.8	0.2-1.8	Brun lerig siltig morän	III
5	0.5	0.2-2.0	Brun lerig siltig morän	III
5	1.8	0.2-2.0	Brun lerig morän	III
8	0.3	0.2-1.5	Brun lerig siltig sandig morän	III
8	1.5	0.2-1.5	Gråbrun lerig sandig siltig morän	III
11	1.6	0.3-2.5	Brun lerig sandig siltig morän	III
19	1.7	0.2-2.5	Brun sandig siltig morän	III
20	0.5	0.3-1.8	Brun lerig siltig morän	III
20	1.7	1.3-1.8	Brun lerig sandig siltig morän	III
22	1.6	0.2-1.7	Brun lerig sandig siltig morän	III
29	1.5	0.2-2.6	Brun siltig sandig morän	III



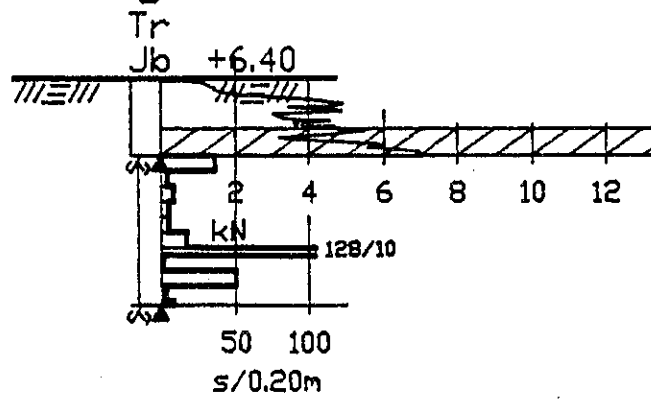
4



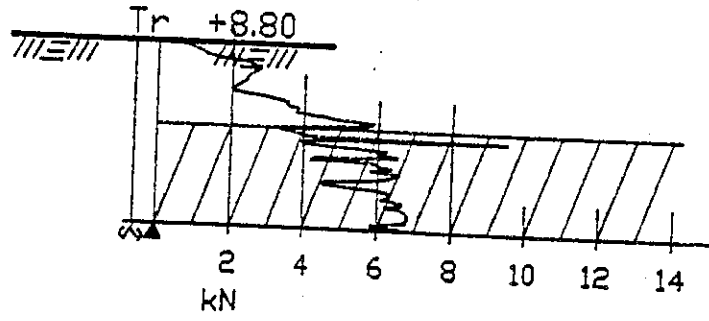
5



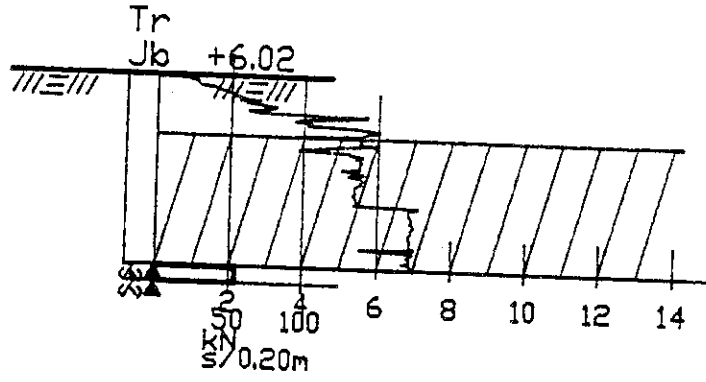
6



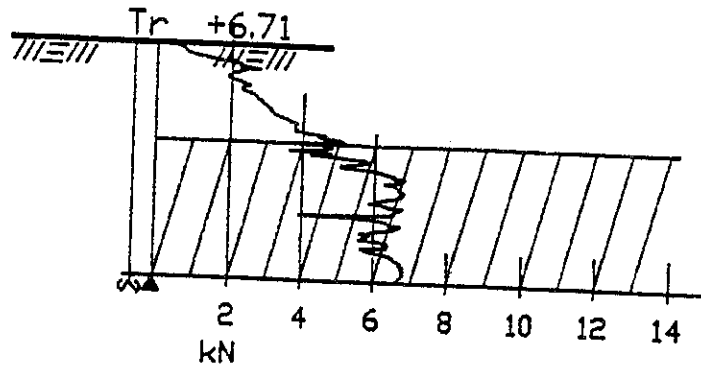
7

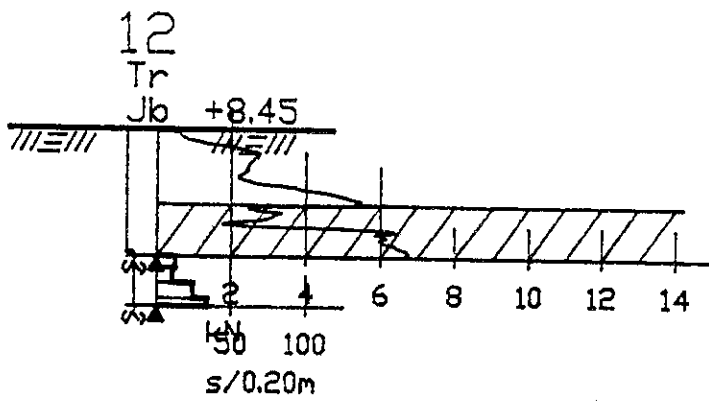
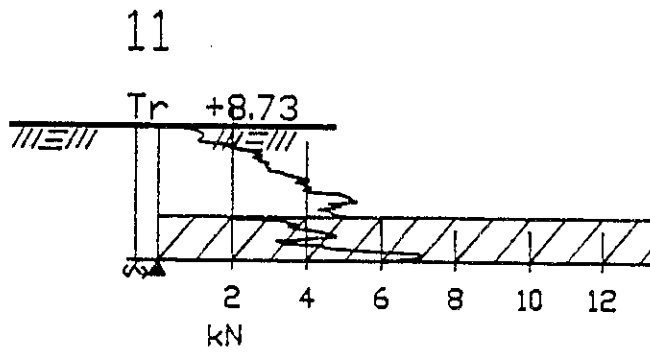
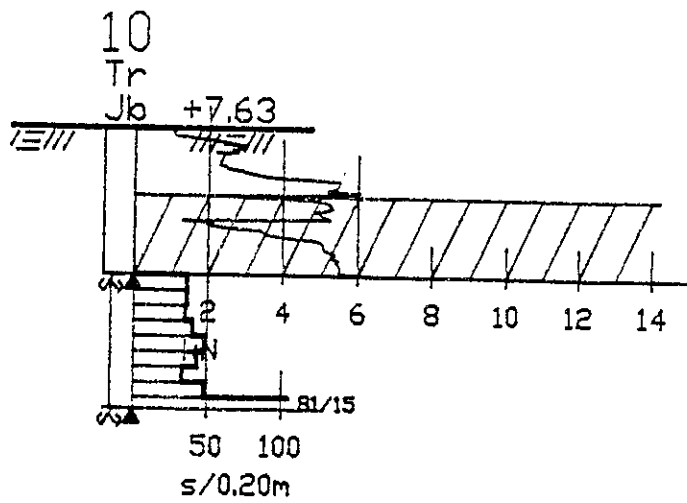


8

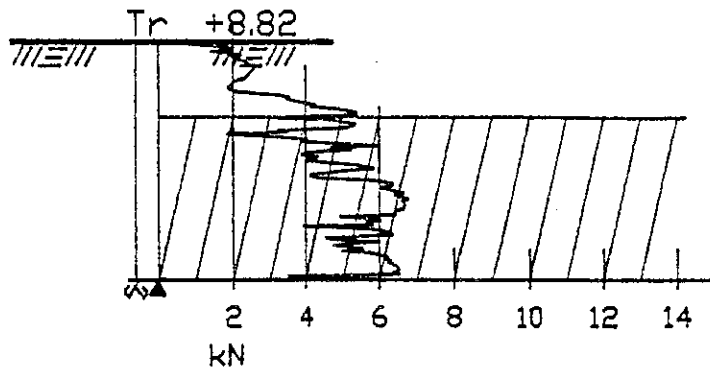


9

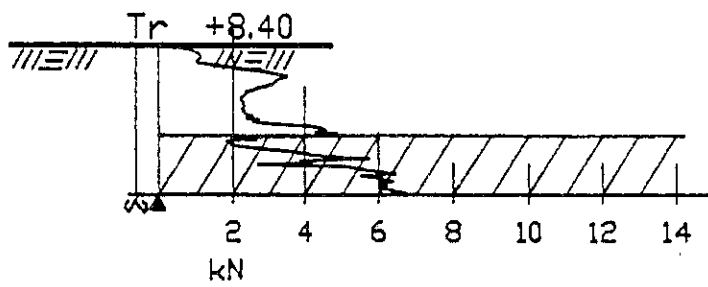




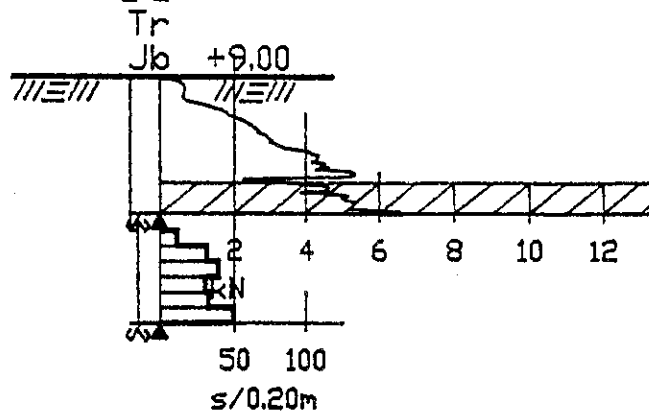
13

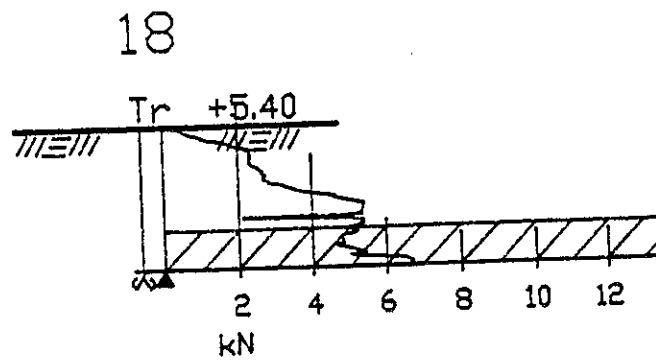
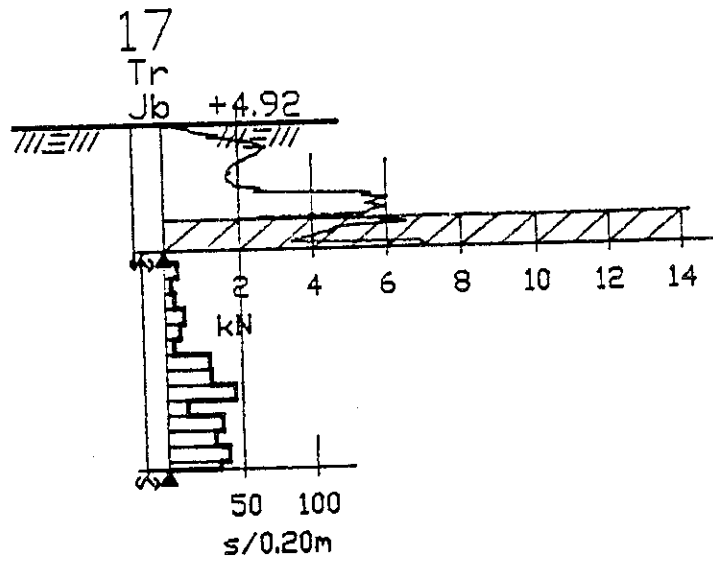
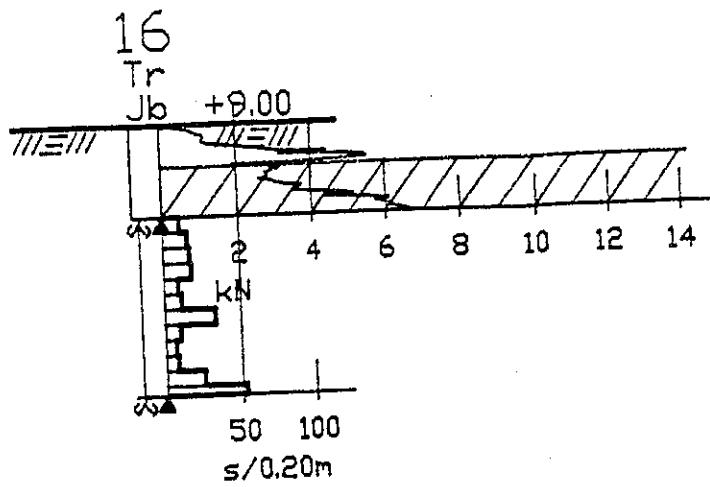


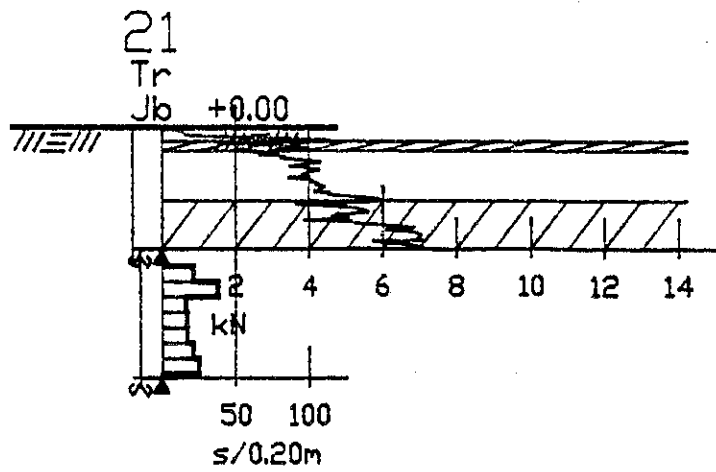
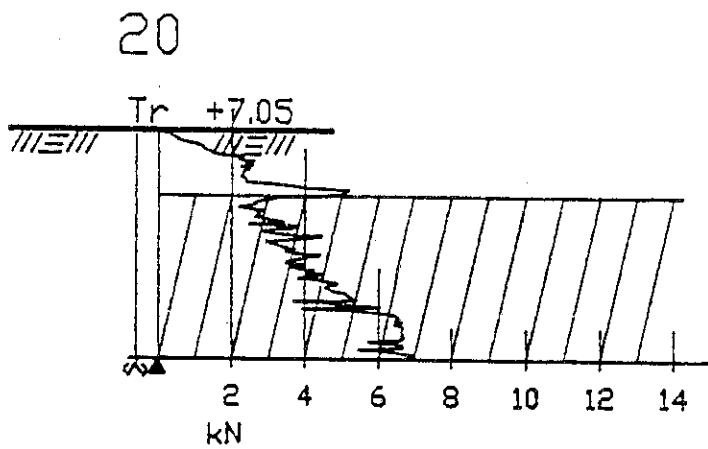
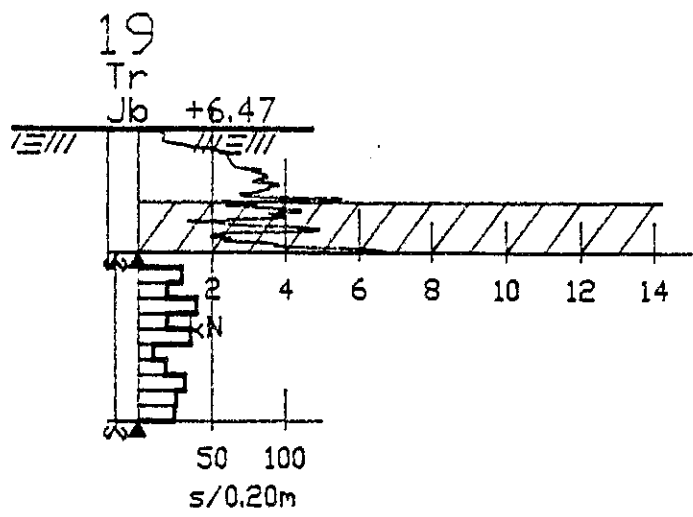
14



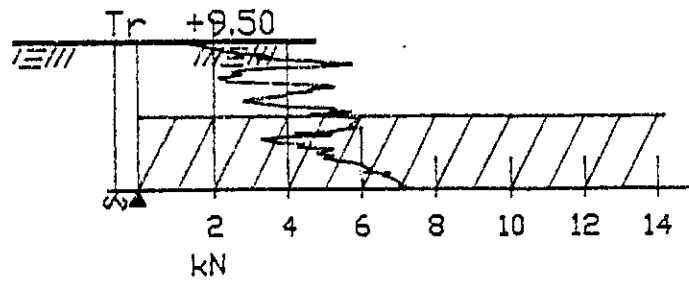
15



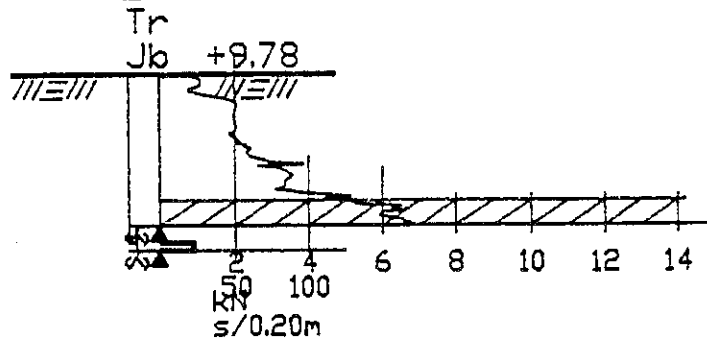




22



23



24

